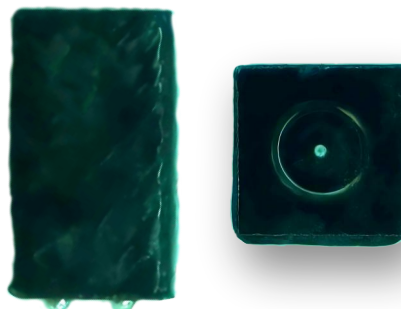


MIM10S1

MINIATURE IMAGE SENSOR MODULE

微型图像传感器模组



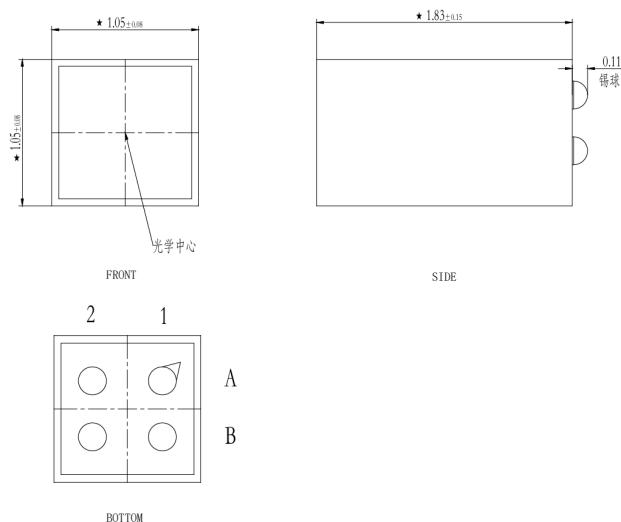
模组参数 Module Parameter

项目 Item	参数 Parameters
Active Array Size	720(H)*720(V)
Imaging Area	1.008mm*1.008mm
Package Chip size	0.95mm*0.94mm
Module Size (Lens+Sensor)	1.05mm*1.05mm*1.8mm
Interface	VDD,VSS,SDA/DATA-,SCL/DATA+
Lens Structure	3 Lenses
F/#	4.0
HFOV(deg)	87.5
VFOV(deg)	87.5
DFOV(deg)	120
EFL(mm)	0.418
IR filter	665nm
Relative illumination	60.70%
Depth of field	3-50mm
CRA	30°

市场应用 Market Application

- 一次性医疗内窥镜
Disposable Medical Endoscope
- 宠物医疗内窥镜
Veterinary Endoscope
- 高精度工业内窥镜
High-Precision Industrial Endoscope

产品结构 Product Mix



■ 成都办公室（产品中心-总部）

高新区和乐二街171号新川AI科技园B6-2单元9-10楼
TEL: 028-68669333 WEB: www.imgds.com
E-mail: imgds@imagedesign.com

■ 上海办公室（研发中心）

张江高科技园区高斯路497

■ 深圳办公室（支持中心）

南山区高新技术产业园（中区）科技路桑达科技大厦3层301室