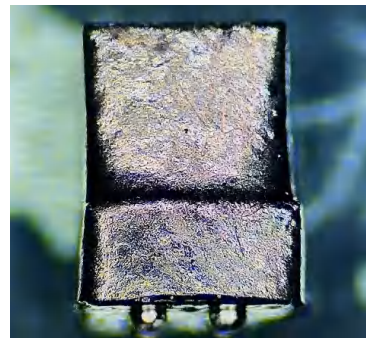
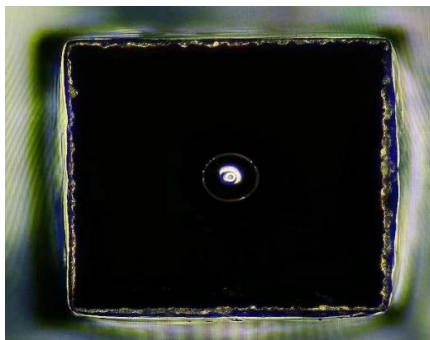


MIM10C1

MINIATURE IMAGE SENSOR MODULE

微型图像传感器模组



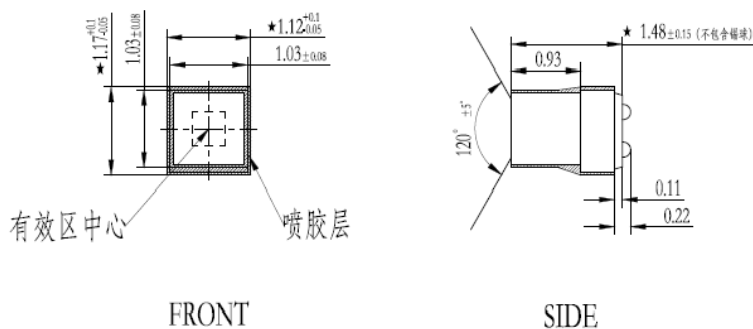
模组参数 Module Parameter

项目 Item	参数 Item
Imaging Area	0.448mm*0.448mm
Package Chip size	1.04mm*1.094mm*0.66mm
Module Size (Lens+Sensor)	1.12mm*1.17mm*1.48mm
Interface	VDD, VSS, SDA/DATA+, SCL/DATA-
Lens Structure	3 Lenses
F/#	4.8
HFOV (deg)	85
VFOV (deg)	85
DFOV (deg)	120
EFL (mm)	0.253
IR filter	675nm
Relative illumination	59.90%
Depth of field	3-50mm
CRA	28.5°

市场应用 Market Application

- 临床一次性电子内窥镜
Clinical disposable electronic endoscope
- 动物医疗电子内窥镜
electronic endoscope for animal medical treatment
- 工业电子内窥镜
industrial electronic endoscope

产品结构 Product Mix



■ 成都办公室 (产品中心-总部)

高新区和乐二街171号新川AI科技园B6-2单元9-10楼
TEL: 028-68669333 WEB: www.imgds.com
E-mail: imgds@imagedesign.com

■ 上海办公室 (研发中心)

张江高科技园区高斯路497

■ 深圳办公室 (支持中心)

南山区高新技术产业园 (中区) 科技路桑达科技大厦3层301室